

THINKABLESTUDIO

PRODUKTDESIGN & INNOVATIONEN

**Prozess Optimierung mit dem J55 Polyjet
...von der 'Pain' zum 'Gain'**

ÜBER UNS

Gegründet in England 2005

Design Agentur mit internationalem Kundenstamm

**Wearable, Rugged, High-Tech, Medizin & Konsumgüter
Produktentwicklung**

Design, Ingenieurwesen, Marktforschung, Ergonomie,
Design Thinking, Prototyping...

Software: Alias Studio, Solidworks, Creo, Keyshot,
Modo, AfterEffects, Cinema 4D
& Stratasys 3D Drucker

60+ Design & Utility Patente

Hunderte von Produkten auf dem Markt

Seit 2016 in Offenburg... 'Daheim'



UNSERE KUNDEN

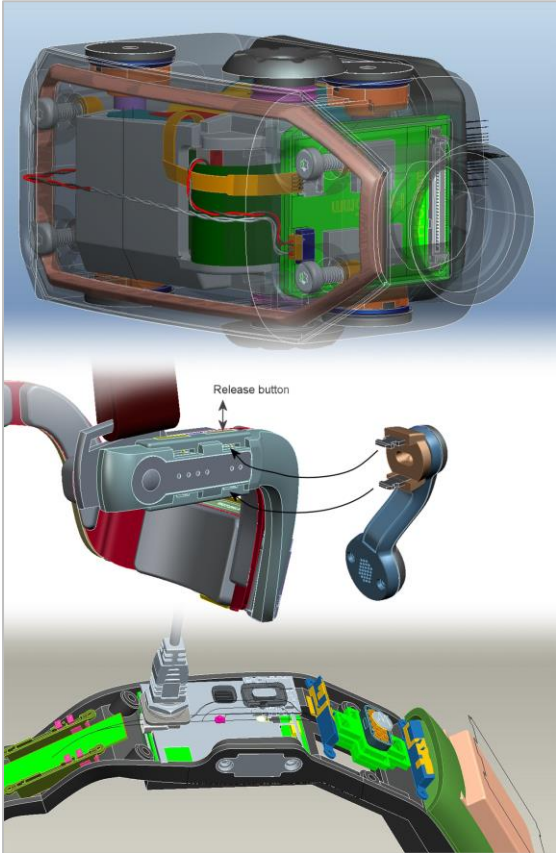


UNSER PROZESS

Ideenfindung



CAD/CAM



Visualisierung



Produktion





RUGGED ENTERPRISE DESIGN

MOTOROLA ZEBRA

Rugged enterprise design

20+ Jahre Design

Inhouse 1996-2005

Thinkable Studio 2005 - 2016

High-end Retail bis zu rugged Industrial, vom Konzept bis zur Produktion.





RUGGED ENTERPRISE DESIGN

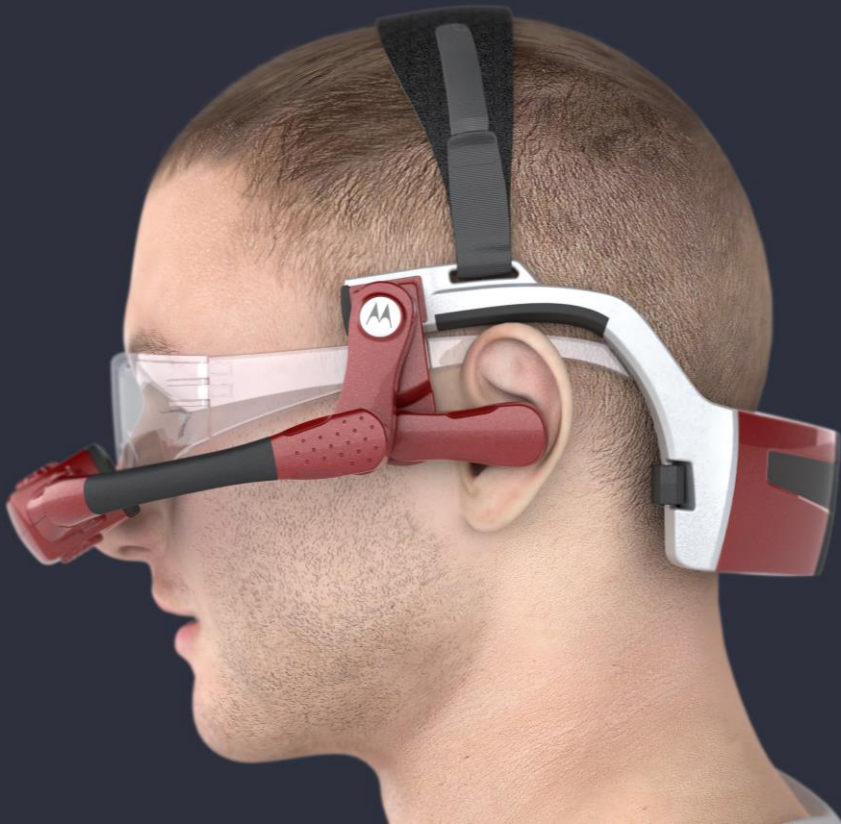
**MOTOROLA
HC-1
HEADSET
COMPUTER**



Freihändiges arbeiten

Der HC1 ist ein besonderes Wearable: ein tragbarer Computer für das mobile Arbeiten. Das monokulare Micro-Display besitzt ein Sichtfeld vergleichbar mit einem 15 inch Laptop. Dieses erlaubt dem Benutzer wichtige Dokumente, Videos und Dateien aufzurufen, die Information befindet sich unter der direkten Sichtlinie.

Die Aufgabe des Wearables bietet mobilen Arbeitern Zugang zu Großbild-Information von komplexen graphischen Daten, in Anwendungsgebieten, wo es umständlich oder gefährlich wäre, einen Laptop oder Tablet zu benutzen.



At the Trauma Care Unit



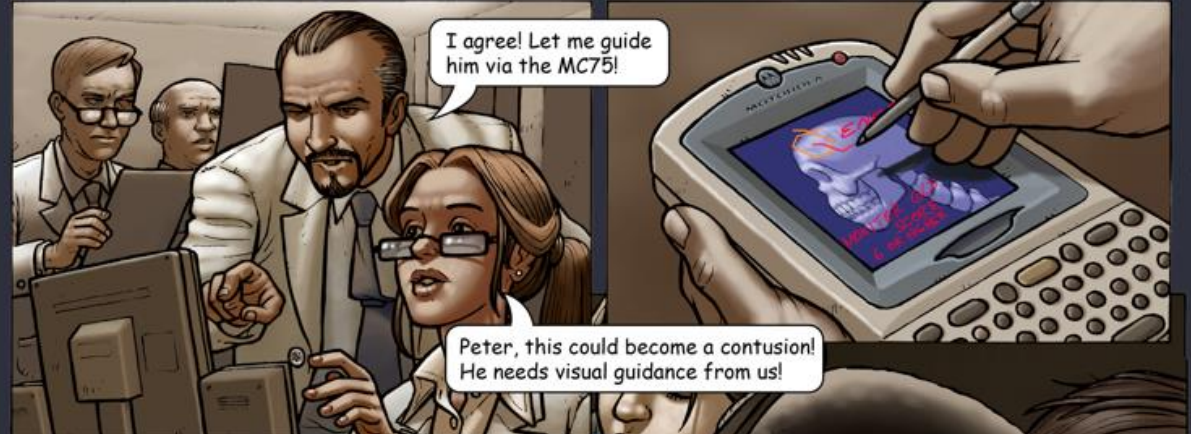
Quick, get me the Headset Computer, I need advice from the guys at the Trauma Center!



Dr Jones, have a look at this head wound, I am worried about excessive bleeding!



Back at the center, the team assembles...



I agree! Let me guide him via the MC75!

Peter, this could become a contusion! He needs visual guidance from us!



Thanks Dr. Jones, I see the problem area! Ok, Team, listen up! Here is what we need to do...





WaveOptics

www.enhancedworld.com

Die Vision erschaffen...

Partnerschaft mit WaveOptics 2014 zurück.

Thinkable Studio entwarf alle funktionalen Prototypen, Vorführmodelle und maßgeschneiderten Entwicklungen.

Die nächste Welle der Computertechnologie steht kurz bevor...



Profile card for Jane Williams. Includes a circular profile picture, a background image of a beach, and statistics: 1003 Likes, 1988 Followers, and 2017 Following. A blue bar contains social media icons and a 'SUBSCRIBE' button.

Calendar widget for Tuesday, January 8th, 2019. Shows a monthly grid with the current day highlighted.

Weather widget for Las Vegas on Tuesday, Jan 08. Shows a sun icon, temperature of 74°F, and a circular sun dial.

Message conversation snippet. Includes a blue header 'Jan Resnar', a message bubble 'Hi, all good.', and a reply bubble 'been tonight at the pub? :)'. A blue 'reply' button and an envelope icon are also visible.

Registration form with fields for 'Username*' and 'Password*', a 'Register' button, and a 'Log In' button.

Twitter tweet card. Text: 'proudly announce my wedding next year. save the date. 02.02.2020 8 January 2019'. Includes the Twitter logo.

Search bar with a magnifying glass icon and the word 'search'.

BANK ACCOUNT

Item	Amount
Flight LHR - SFO	-\$252.66
Hotel 14 Nights	-\$250.00
Suppermarket Ret. 324	-\$12.31
Cinema New York	-\$10.03
LOGIN	



NEWS section. Title: 'New Post'. Includes a heart icon, a paragraph of placeholder text, and a 'MORE' button.

Vertical text on the left edge: Today, Yesterday, 02/1, 02/1, 04/1

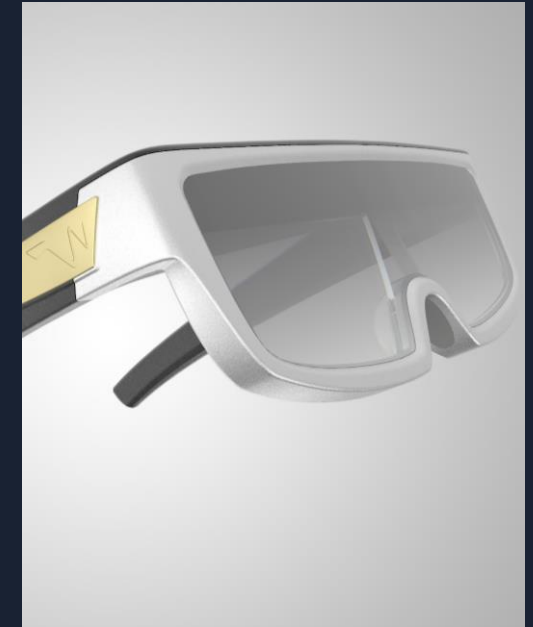
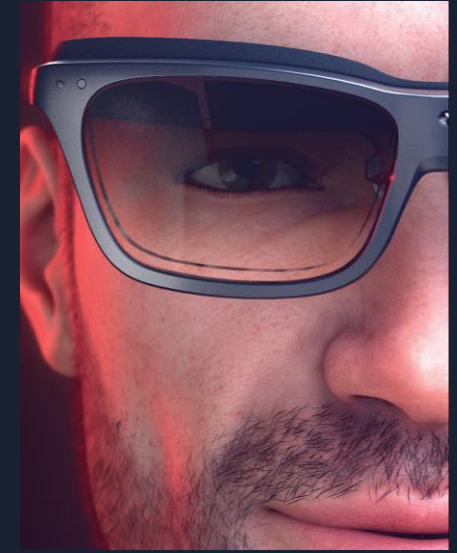
An der Spitze der Innovation

Thinkable Studio und WaveOptics arbeiteten Seite an Seite an den Waveguides für Augmented Reality.

Das Ziel ist natürlich, den „Heiligen Gral“ zu erreichen: AR-Brillen so aussehen zu lassen wie normale Brillen.

Die Waveguides von WaveOptics bieten erstaunliche Auflösung und Bildqualität.

Der Wunsch, die Realität mit virtuellem zu kombinieren, eröffnet unzählige Designmöglichkeiten...

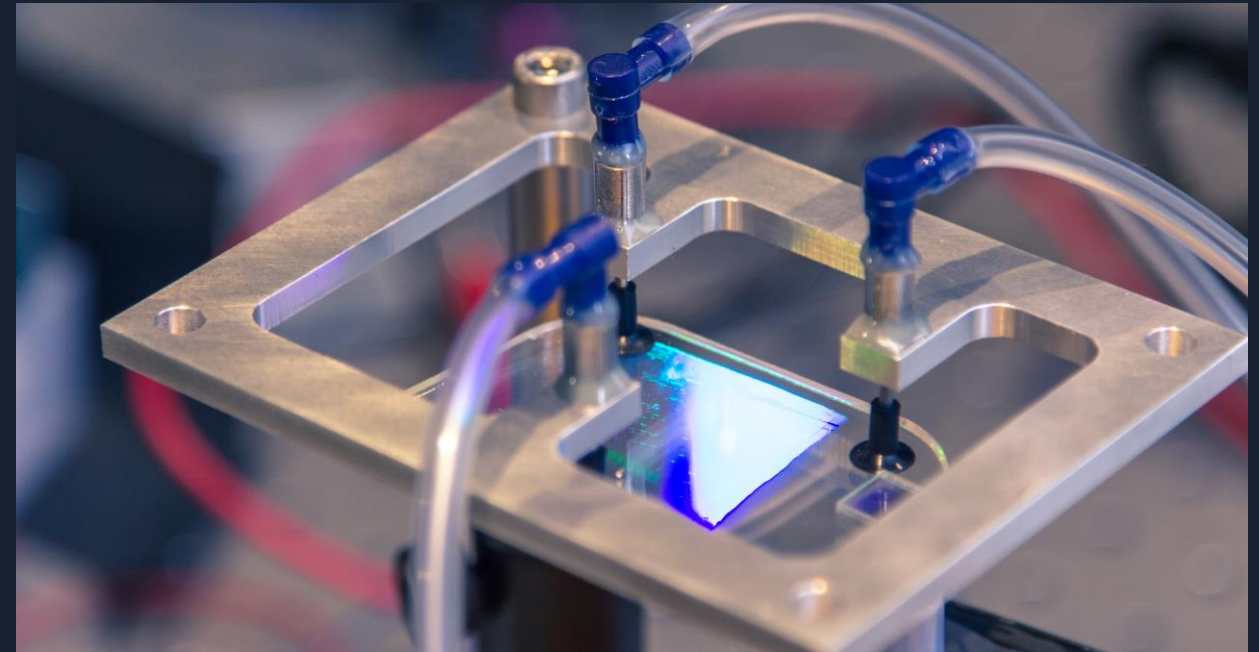




Prototyp bauen,
testen,
wiederholen.

Die Arbeit zwischen Optik, Design
und Ingenieurwesen war fließend.

Tests wurden in den frühen Tagen
von WaveOptics im Labor von
Thinkable durchgeführt...



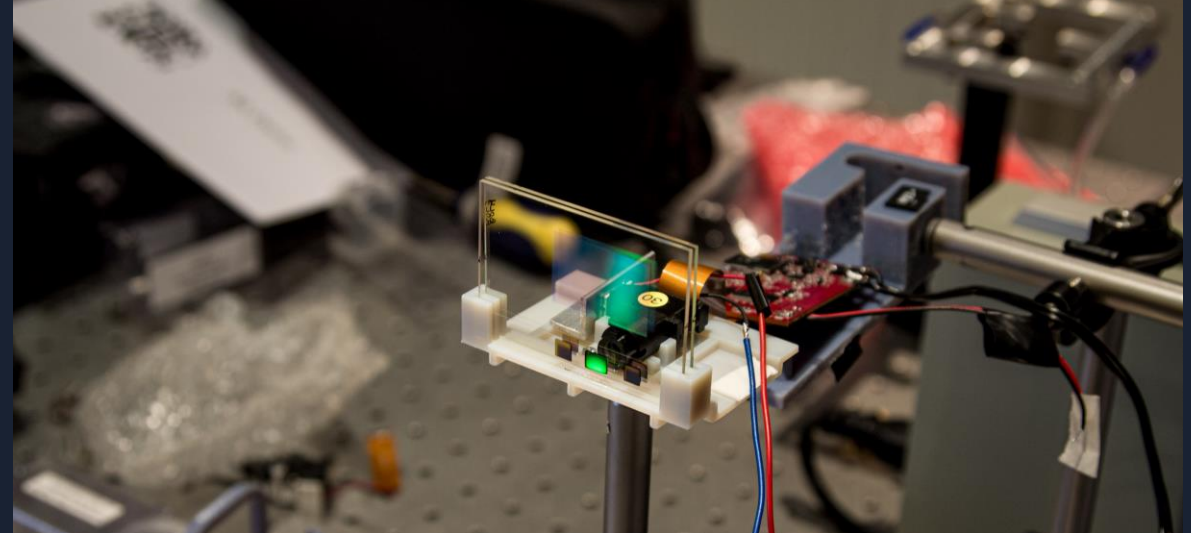
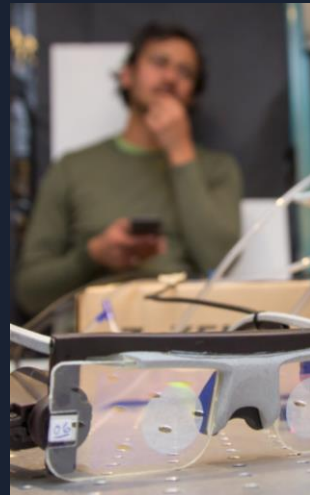


Mai 2021

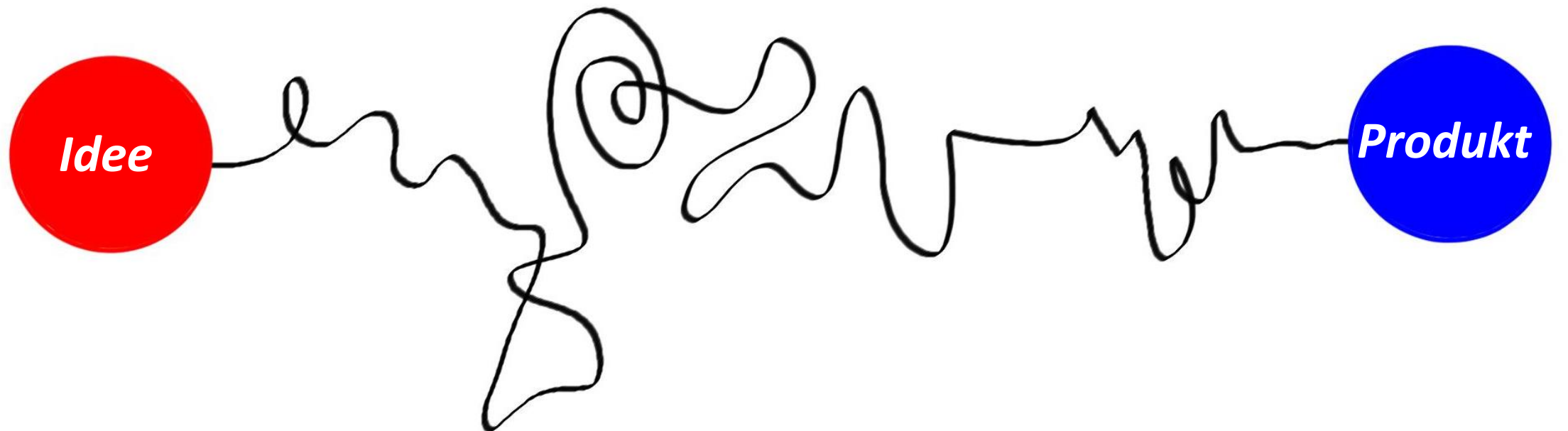
SNAP Inc. kauft WaveOptics



+



Unsere Herausforderungen 'Pain Points'



Unsere Herausforderungen

'Pain Points'

Designkontrolle

Von der Vision zum Produkt – gewünschtes Resultat
What you see is what you get

Visualisierung & Realisierung

Design zum 3D Druck

Prozess Innovation - Speed!

Wie kann ich den Prozess beschleunigen? Time is money!

Kosten

Outsourcing & Modellausgaben

Datensicherheit

Intellectual Property! Onsite!

Simplicity!

.3mf Ein Format für alle Fälle
.stl .iges .step .obj + + + + etc. etc.

Covid

Entscheidungen im home office!

Unser 'Gamechanger'

 **stratasys** *J55*
Keyshot

High Resolution Druck > Appearance Model Qualität

6 Materialien

500,000 Farben

Pantone Color Match

'Vero Ultra Clear' Glasklare 3D Drucke

Superauflösende Grafiken > 600dpi Grafik files

3D Texturen

Gummi Material

ABS Material



SavAR
FAHRRAD
HELM
KONZEPT

AR WEARABLES DESIGN



Eine Vision von Sicherheit

Fahradhelm mit Augmented Reality
& Waveguide Display



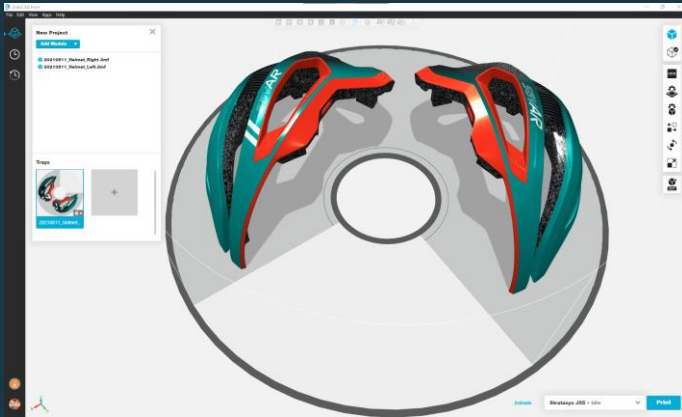


Unsere Vision:

*Ultimative Sicherheit:
360-Grad-Ansicht,
Front- und Rückkamera,
Nachtsicht,
Kollisionswarnung,
Sprachsteuerung / Audio,
GPS,
Karten*





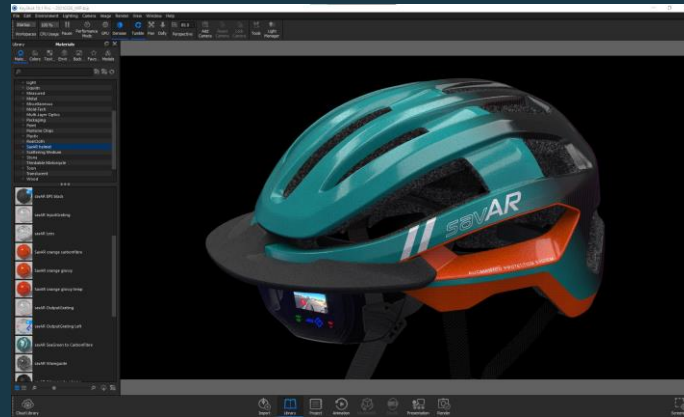


Vom Konzept zur Realität...

...bislang fast unmöglich mit herkömmlichen Methoden zu bauen.

Komplexe Bauabschnitte
Zeitaufwendig (mehr als 4 Wochen)
Sehr teuer mit externen Modellbauern!

Ein Test der Fähigkeiten des Stratasys J55...



- ✓ Concept Design in Alias, Solidworks & Keyshot
- ✓ Konzeptdesign in Alias, Solidworks & Keyshot
- ✓ Realistische Texturen
- ✓ Simulierte Carbonfaser
- ✓ Farbübergänge
- ✓ Glänzende vs. matte Oberflächen
- ✓ Hochauflösende Grafiken 600dpi+
- ✓ „Glas“-Display mit integriertem Waveguide-GUI



3D-Druck in 12.000 Schichten
Etwas unter 48 Stunden Bauzeit
100% Designkontrolle im Haus
Extrem kosteneffizient

Von der Idee...



...zum gedruckten Modell





FOCUS OPEN 2024
Baden-Württemberg
International Design Award
Special Mention

GARDIN

Phänotypisierungs-sensor





GARDIN

Neue Ideen keimen lassen

Die Fortsetzung unseres Erfolgs mit WaveOptics –
Neue Zusammenarbeit von Thinkable mit Gründer
Sumanta Talukdar

*„Wie weiß man, dass eine perfekt aussehende Tomate
tatsächlich gut schmeckt?“*

„Wie misst man die tatsächliche Gesundheit einer Pflanze?“

*„Wie versteht man die Bedürfnisse der Pflanze?“ –
Nährstoffe, Wasser, Licht...*

Die Gardin-Plattform soll die Antwort auf diese Fragen
bieten, durch ein cloudbasiertes Crop-Intelligence-System
mit High-Tech-Optiksensoren.
Gardin misst die Pflanzengesundheit in Echtzeit mittels
Chlorophyllfluoreszenz und generiert Leistungswarnungen
und Wachstumsanalysen Tage bevor andere Technologien
dies tun.

Zielmärkte:

Vertikale Farmen
Gewächshäuser
Polytunnel

<https://www.gardin.ag>



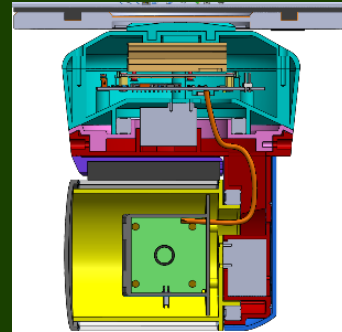
Zusammen wachsen!

Von der Konzeptentwicklung bis zur verkaufsfertigen Generation 1 in 10 Monaten:

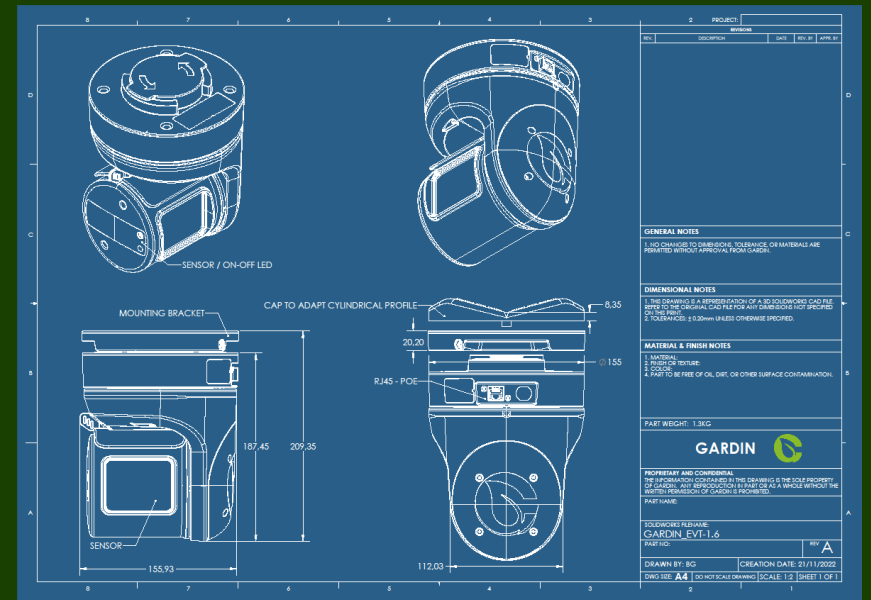
- Konzeptentwicklung
- Prototypenbau / Tests
- Mechanisches Design
- Umwelt-Tests
- Optische Tests
- Elektrisches Design

Unsere Verantwortlichkeiten:

- Industrie Design, Ingenieurwesen, Elektroingenieurwesen, Technische-Zeichnungen, Projektmanagement
- Marketingmaterialien / Demos,
- Grafiken & Verpackung



Ohne Stratasys J55 – Zeitrahmen unmöglich!



'Weltpremiere'
Motorrad Sicherheit



Der Gedanke:

Wie können wir zur Zweiradsicherheit beitragen?

Das Problem:

Verkehrsdichte, SUVs, LKW

Schnell, Agil, UNSICHTBAR!

Kleine Indikatoren, tief liegend, kein ‚drittes Bremslicht‘

Gefahr des Übersehen werdens

Unsere Lösung

SAFE SHOULDER



Proof of Concept

Von der Vision zum Prototyp

Verbunden mit der R1250GS



SAFE SHOULDER

...mit dem J55

Vom Konzept zum funktionsfähigen Prototypen:

Getestet & gebaut in 3 Monaten

Gebrauchsmuster geschützt

Wo geht die Reise hin? ... tbd



Zusammenfassung:

Unsere Herausforderungen 'Gain Points'

Designkontrolle

Visualisierung & Realisierung

Prozess Innovation - Speed!

Kosten

Datensicherheit

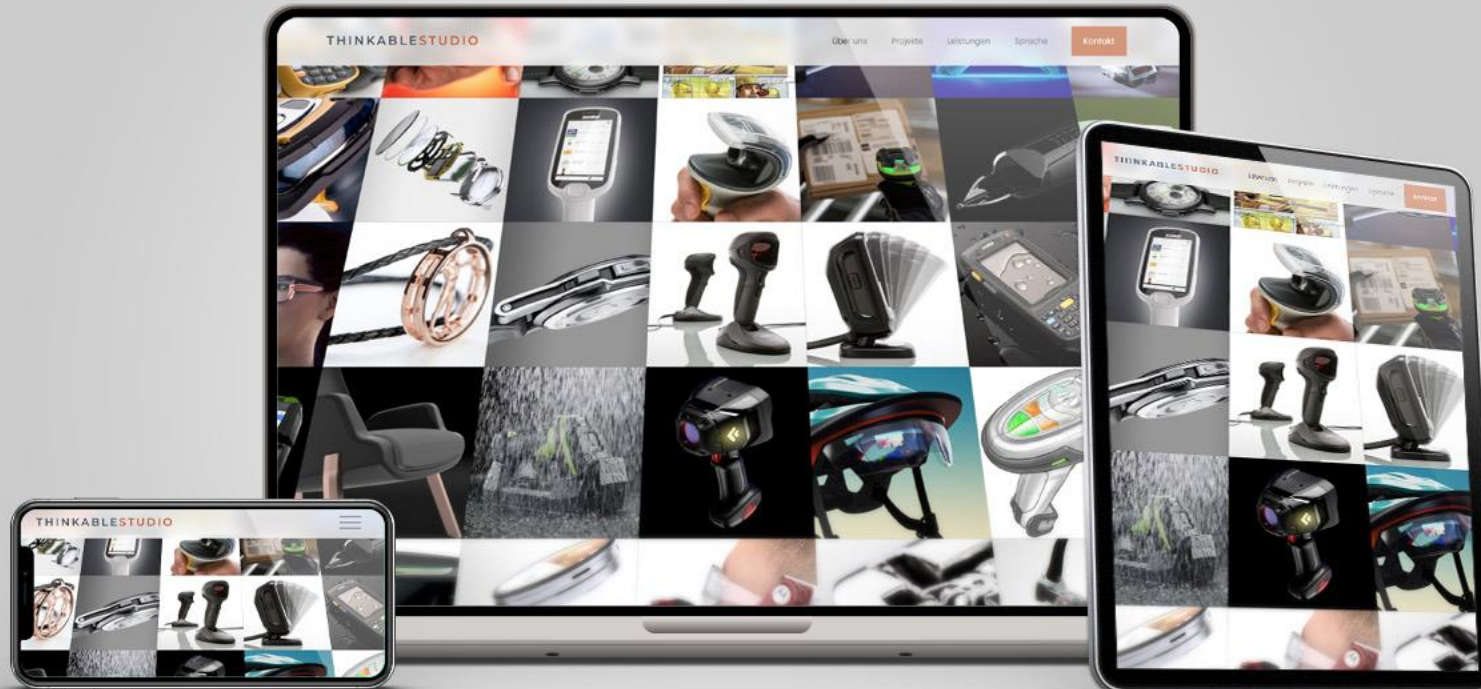
Simplicity!

Covid



THINKABLESTUDIO

PRODUKTDESIGN & INNOVATIONEN



WWW.THINKABLESTUDIO.COM



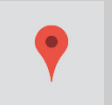
INFO@THINKABLESTUDIO.COM



+49 (0) 781 967 59279



FREIBURGER STR. 8,
77652 OFFENBURG, BW,
DEUTSCHLAND



[BEHANCE.NET/THINKABLESTUDIO](https://www.behance.net/ThinkableStudio)



[LINKEDIN.COM/COMPANY/THINKABLESTUDIO](https://www.linkedin.com/company/ThinkableStudio)

